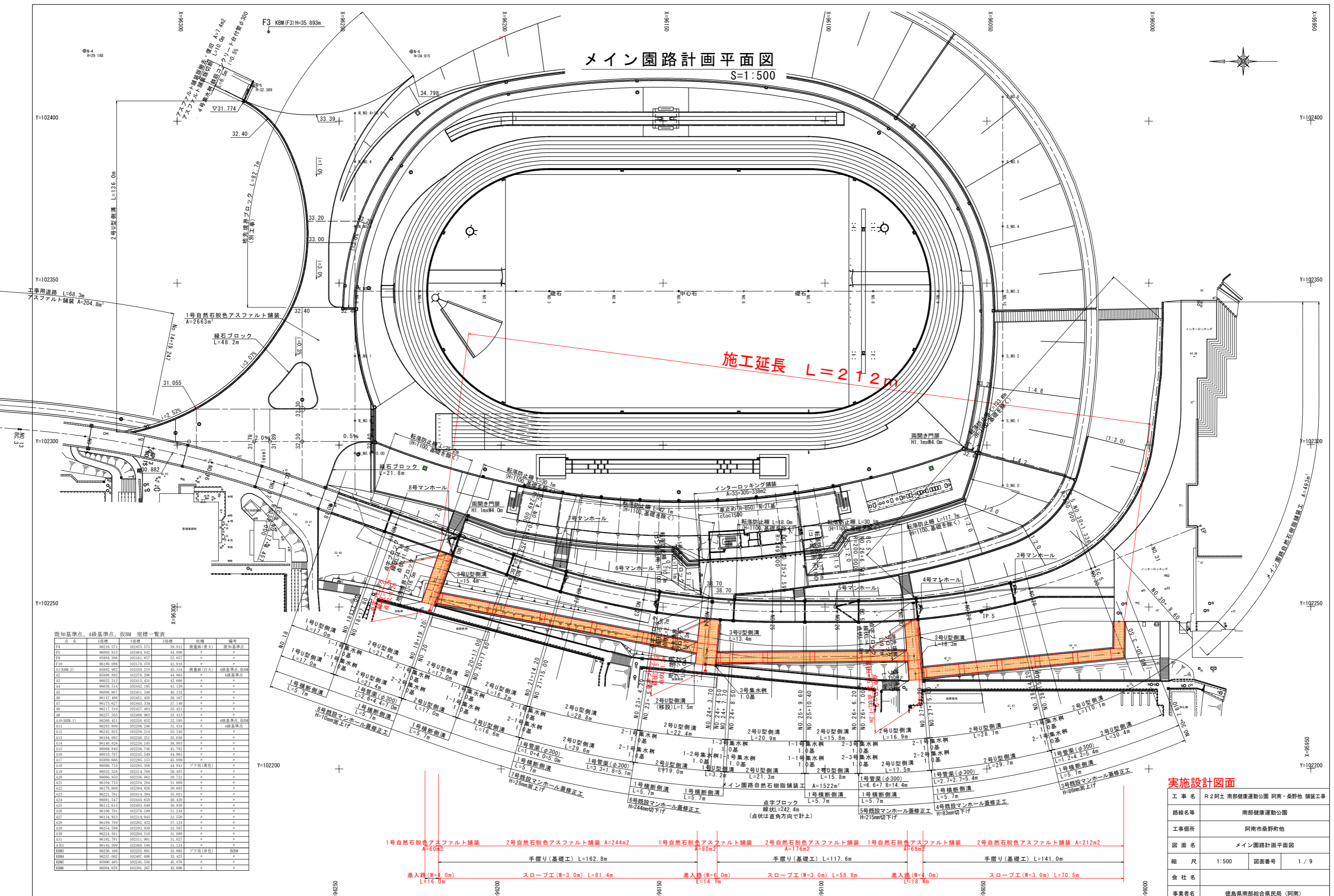


メイン園路計画平面図

S=1:500



既知基準点、4級基準点、仮BM 座標一覧表

点名	X座標	Y座標	2級座標	座標	種類	備考
F4	98216.571	102455.573	39.912	測量(特大)	既知基準点	
F5	98060.833	102464.042	44.896	"	"	
F9	95984.306	102161.657	52.057	"	"	
F10	98100.088	102170.370	41.916	"	"	
A1(XBM, 2)	95982.963	102350.215	45.154	測量(特大)	4級基準点, 仮BM	
A2	95996.892	102378.296	44.063	"	4級基準点	
A3	96022.212	102415.431	42.666	"	"	
A4	96058.514	102442.195	41.129	"	"	
A5	96086.807	102451.348	40.132	"	"	
A6	96147.498	102451.456	38.167	"	"	
A7	96175.627	102443.330	37.149	"	"	
A8	96217.310	102427.463	35.421	"	"	
A9	96257.503	102406.963	33.413	"	"	
A10(XBM, 1)	96260.451	102350.652	32.595	"	4級基準点, 仮BM	
A11	96283.609	102296.246	31.434	"	"	
A12	96342.925	102256.214	35.340	"	"	
A13	96194.097	102240.251	35.658	"	"	
A14	96140.825	102230.145	38.903	"	"	
A15	96069.840	102226.746	41.762	"	"	
A16	96010.707	102245.549	44.963	"	"	
A17	95989.465	102225.153	45.080	"	"	
A18	96006.733	102225.354	44.941	プラ板(青色)	"	
A19	96032.528	102314.768	36.407	"	"	
A20	96066.850	102336.062	36.721	"	"	
A21	96104.733	102334.284	31.669	"	"	
A22	96176.600	102294.408	36.083	"	"	
A23	96221.763	102414.394	35.021	"	"	
A24	96081.547	102443.650	40.420	"	"	
A25	96112.615	102403.049	36.930	"	"	
A26	96196.701	102376.199	31.244	"	"	
A27	96134.923	102314.943	31.556	"	"	
A28	96169.789	102262.432	37.124	"	"	
A29	96254.599	102293.930	32.567	"	"	
A30	96234.561	102294.510	31.088	"	"	
A31	96192.784	102314.941	31.057	"	"	
A32	96142.309	102250.548	31.124	"	"	
B363	96256.160	102235.601	33.083	プラ板(青色)	既知	
B364	96257.002	102407.008	33.437	"	"	
B365	95996.483	102245.559	45.076	"	"	
B366	96004.626	102291.202	43.680	"	"	

実施設計図面

工事名	R2阿士 南部健康運動公園 阿南・桑野他 舗装工事		
路線名等	南部健康運動公園		
工事箇所	阿南市桑野町地		
図面名	メイン園路計画平面図		
縮尺	1:500	図面番号	1/9
会社名			
事業者名	徳島県南部総合県民局(阿南)		

1号自然石脱色アスファルト舗装 A=60m² 2号自然石脱色アスファルト舗装 A=244m² 1号自然石脱色アスファルト舗装 A=80m² 2号自然石脱色アスファルト舗装 A=176m² 1号自然石脱色アスファルト舗装 A=68m² 2号自然石脱色アスファルト舗装 A=212m²

手摺り(基礎工) L=162.8m 手摺り(基礎工) L=117.6m 手摺り(基礎工) L=141.0m

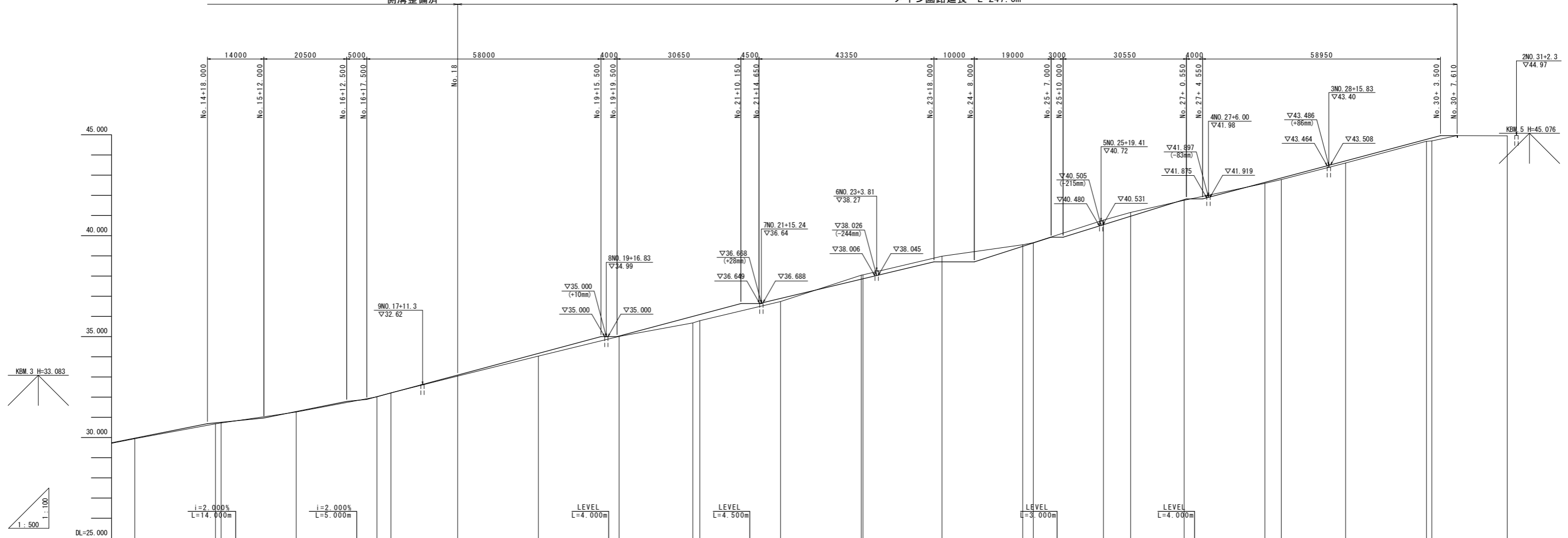
進入路(W=4.0m) L=16.0m スロープエ(W=3.0m) L=81.4m 進入路(W=6.0m) L=14.1m スロープエ(W=3.0m) L=58.8m 進入路(W=4.0m) L=18.4m スロープエ(W=3.0m) L=70.5m

メイン园路縦断面図

SH=1:500
SV=1:100

側溝整備済

メイン园路延長 L=247.6m



勾配及び延長	盛土	切土	計画园路高	地盤高	追加距離	点間距離	測点	曲線
$i=4.000\%$ $L=66.250m$	0.043		29.938	29.938	280.000	20.000	NO.14	IP.3 IA=15-00-47 R=321.000 TL=42.297 CL=84.110 SL=2.775
$i=2.000\%$ $L=14.000m$	0.025		30.690	30.690	288.000	18.000		
$i=4.000\%$ $L=20.500m$	0.006		30.970	30.970	312.000	10.598	NO.16	IP.4 IA=19-24-31 R=249.000 TL=42.582 CL=84.347 SL=3.615
$i=5.362\%$ $L=58.000m$	0.054		31.290	31.290	320.000	8.000		
$i=6.421\%$ $L=30.650m$	0.014		31.790	31.790	332.500	12.500	NO.18	IP.5 IA=21-22-11 R=200.000 TL=37.736 CL=74.594 SL=3.529
$i=5.327\%$ $L=58.950m$	0.013		31.890	31.890	337.500	5.000		
	0.032		32.024	32.024	340.000	2.500	NO.17	
	0.015		32.209	32.209	343.457	3.457	EC.3	
	0.019		33.096	33.096	360.000	16.543	NO.18	
	0.031		34.169	34.169	380.000	20.000	NO.19	
	0.199		35.000	35.000	395.500	15.500	NO.20	
	0.196		35.027	35.027	400.000	4.000	NO.21	
	0.284		36.040	36.040	415.000	18.252	BC.4	
	0.078		36.640	36.640	430.150	1.748	NO.22	
	0.018		36.640	36.640	434.650	10.150	NO.23	
	0.233		36.894	36.894	440.000	4.500	NO.24	
	0.191		38.700	38.700	488.000	5.350	NO.25	
	0.076		38.700	38.700	500.000	17.574	NO.26	
	0.103		39.471	39.471	507.000	2.000	NO.27	
	0.100		39.637	39.637	509.000	8.000	NO.28	
	0.100		39.920	39.920	510.000	12.000	NO.29	
	0.047		40.542	40.542	520.000	2.599	NO.30	
	0.076		40.961	40.961	526.742	4.401	NO.31	
	0.103		41.820	41.820	544.550	4.000	EC.5	
	0.076		42.643	42.643	560.000	13.258	NO.29	
	0.103		42.858	42.858	564.039	0.550	NO.30	
	0.103		43.708	43.708	603.500	4.000	NO.31	
	0.100		44.774	44.774	600.000	1.336		
	0.100		44.845	44.845	601.336	1.336		
	0.100		44.960	44.960	603.500	2.164		
	0.100		44.947	44.947	620.000	16.500		

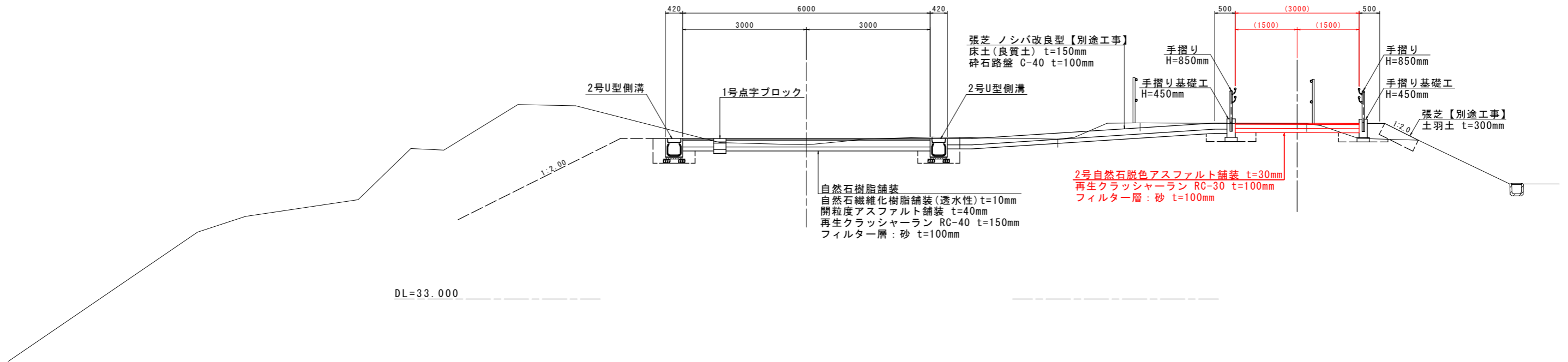
実施設計図面

工事名	R2阿士 南部健康運動公園 阿南・桑野他 舗装工事		
路線名等	南部健康運動公園		
工事箇所	阿南市桑野町地		
図面名	メイン园路縦断面図		
縮尺	H=1:500 V=1:100	図面番号	2 / 9
会社名			
事業者名	徳島県南部総合県民局 (阿南)		

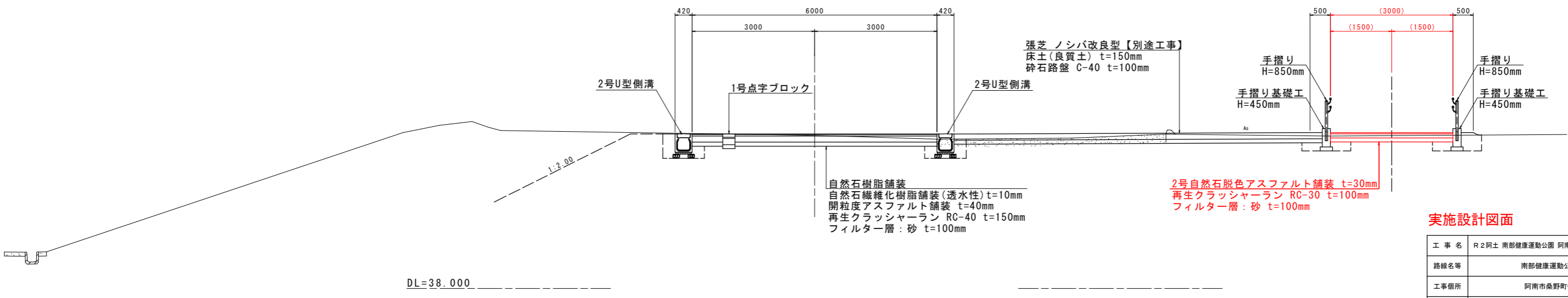
メイン园路標準断面図

S=1:50

NO. 22 付近



NO. 27 付近



実施設計図面

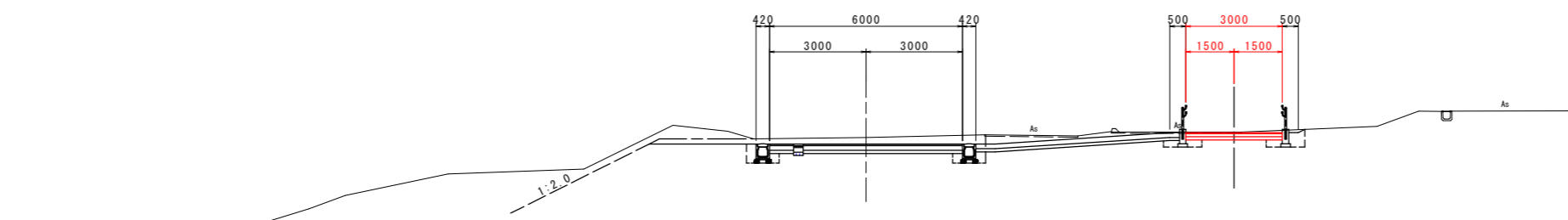
工事名	R2阿土 南部健康運動公園 阿南・桑野他 舗装工事		
路線名等	南部健康運動公園		
工事箇所	阿南市桑野町地		
図面名	メイン园路標準断面図		
縮尺	1:50	図面番号	3 / 9
会社名			
事業者名	徳島県南部総合県民局 (阿南)		

メイン园路横断図(1/3)

S=1:100

NO. 23

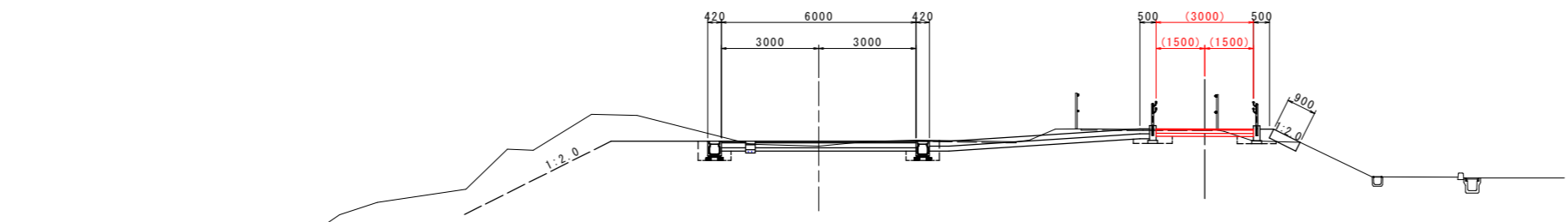
GH-35_044
FH-37_045



DL=34.000

NO. 22

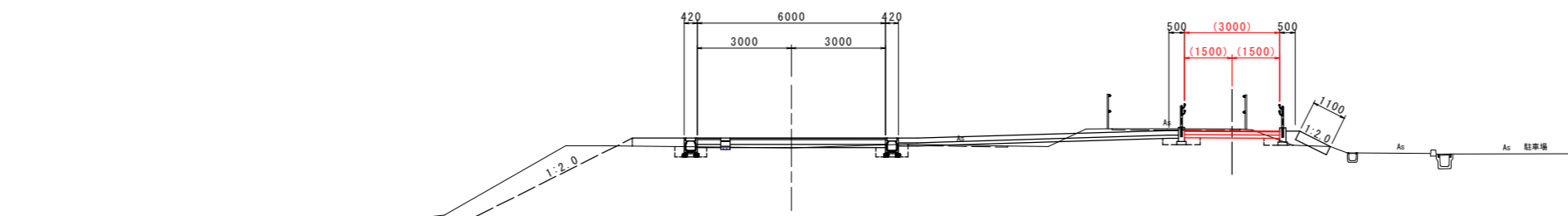
GH-35_742
FH-36_894



DL=33.000

NO. 21

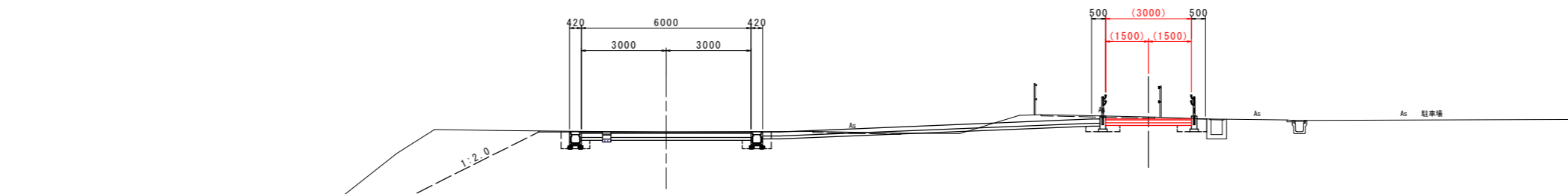
GH-35_796
FH-36_097



DL=32.000

NO. 20

GH-35_013
FH-35_027



DL=31.000

実施設計図面

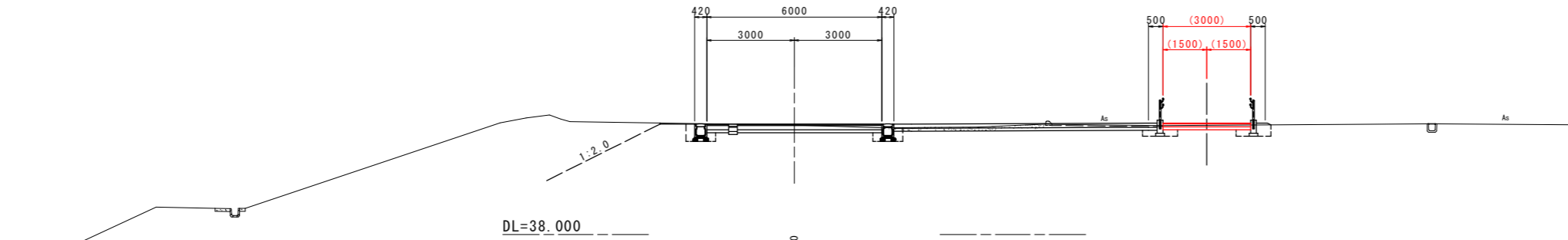
NO. 20~NO. 23			
工事名	R2阿土 南部健康運動公園 阿南・桑野他 舗装工事		
路線名等	南部健康運動公園		
工事箇所	阿南市桑野町地		
図面名	メイン园路横断図(1/3)		
縮尺	1:100	図面番号	4 / 9
会社名			
事業者名	徳島県南部総合県民局 (阿南)		

メイン園路横断図 (2/3)

S=1:100

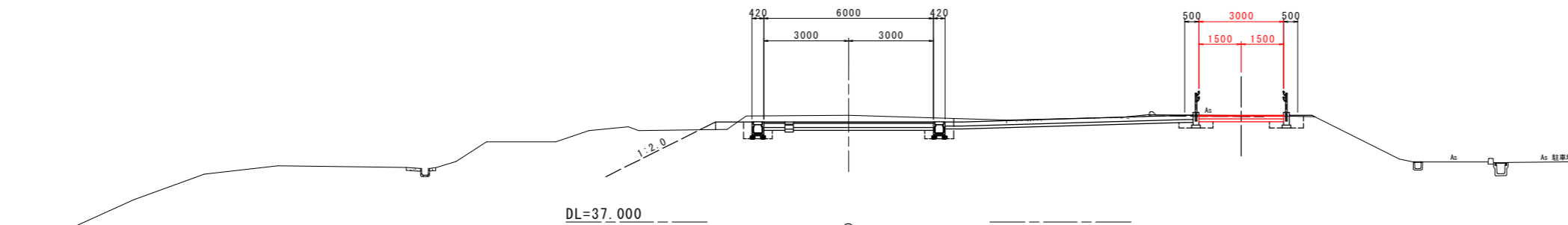
NO. 27

GH=41.751
FH=41.756



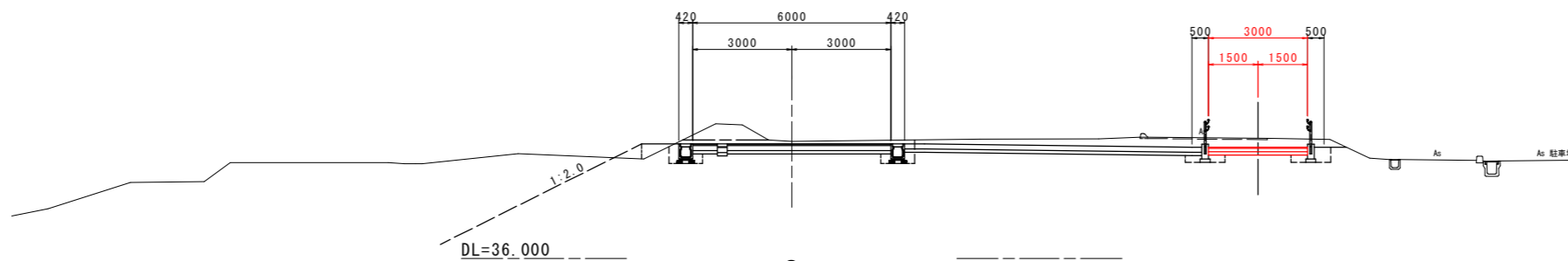
NO. 26

GH=40.775
FH=40.542



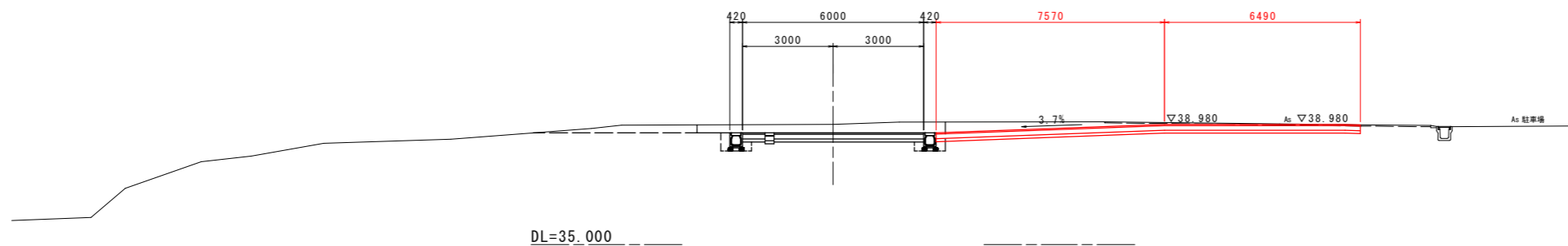
NO. 25

GH=39.549
FH=39.471



NO. 24

GH=38.884
FH=38.700



実施設計図面

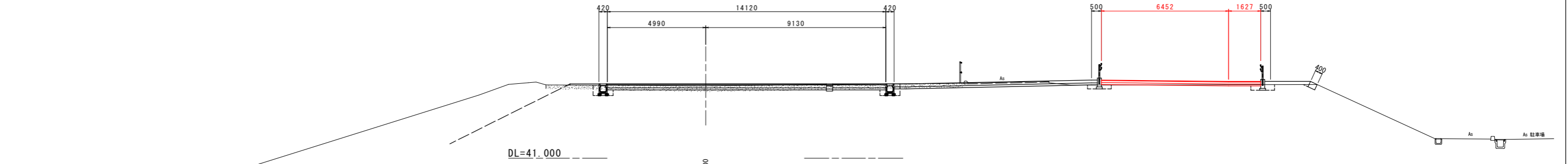
NO. 24~NO. 27			
工事名	R2阿土 南部健康運動公園 阿南・桑野他 舗装工事		
路線名等	南部健康運動公園		
工事箇所	阿南市桑野町地		
図面名	メイン園路横断図 (2/3)		
縮尺	1:100	図面番号	5 / 9
会社名			
事業者名	徳島県南部総合県民局 (阿南)		

メイン園路横断図 (3/3)

S=1:100

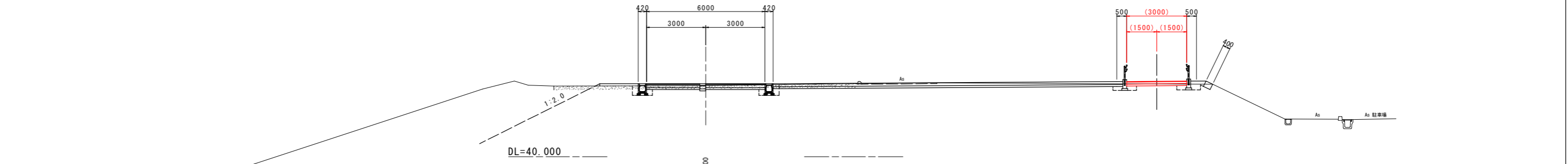
NO. 30

QH=44.674
PH=44.174



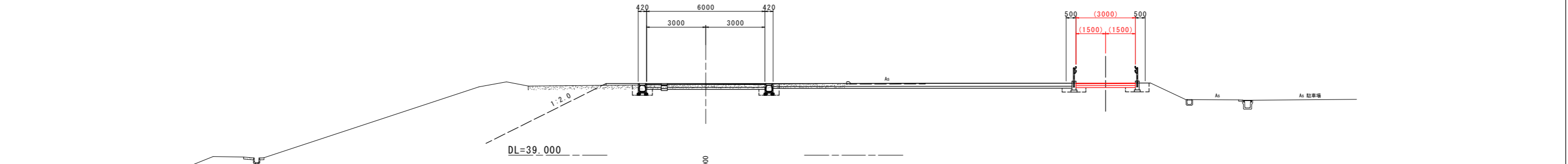
NO. 29

QH=43.605
PH=43.708



NO. 28

QH=42.596
PH=42.643

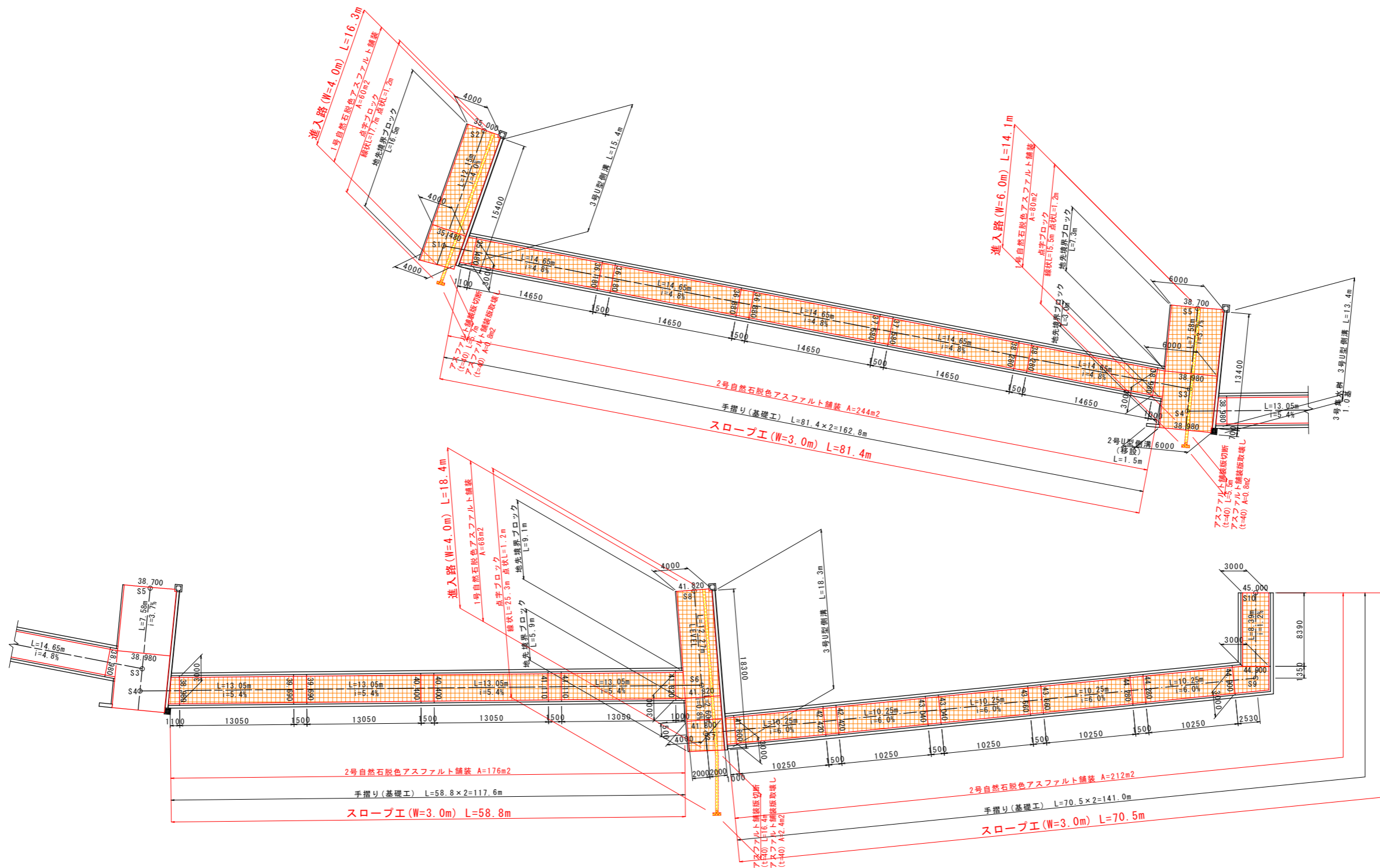


実施設計図面

NO. 28~NO. 30			
工事名	R2阿土 南部健康運動公園 阿南・桑野他 舗装工事		
路線名等	南部健康運動公園		
工事箇所	阿南市桑野町地		
図面名	メイン園路横断図 (3/3)		
縮尺	1:100	図面番号	6 / 9
会社名			
事業者名	徳島県南部総合県民局 (阿南)		

メイン園路スロープ平面展開図

S=1:250



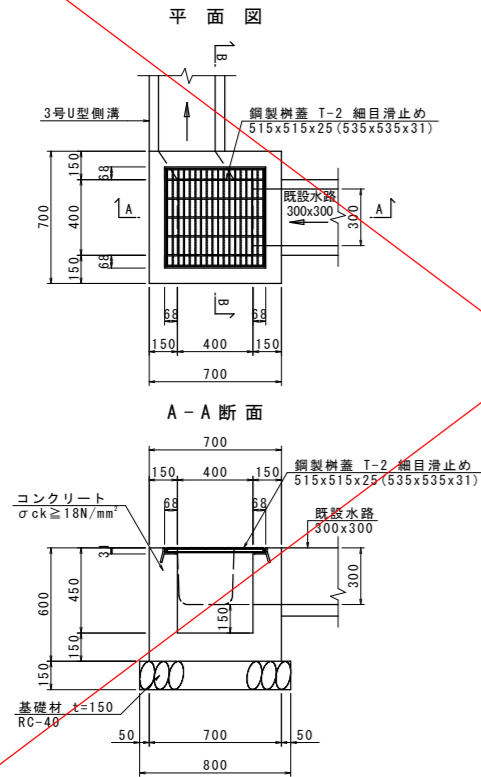
実施設計図面

工事名	R2阿土 南部健康運動公園 阿南・桑野他 舗装工事		
路線名等	南部健康運動公園		
工事箇所	阿南市桑野町地		
図面名	メイン園路スロープ平面展開図		
縮尺	1:250	図面番号	7 / 9
会社名			
事業者名	徳島県南部総合県民局 (阿南)		

メイン園路構造図

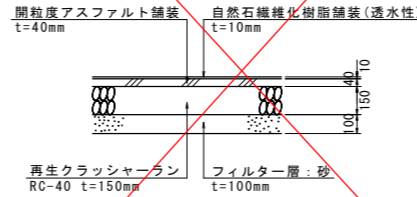
S=1:20

3号集水樹



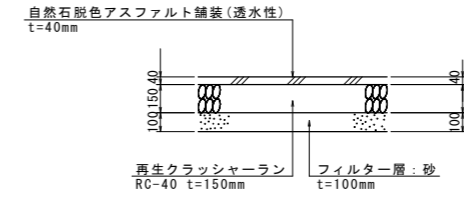
名称	規格	単位	数量
コンクリート	$\sigma_{ck} \geq 18N/mm^2$	m ²	0.191
型枠	小型構造物	m ²	2.64
鋼製樹蓋	T-2 細目滑止め 400用	組	1.0
基礎材	RC-40 t=150mm	m ²	0.64
基面修正	土砂	m ²	0.6

自然石樹脂舗装



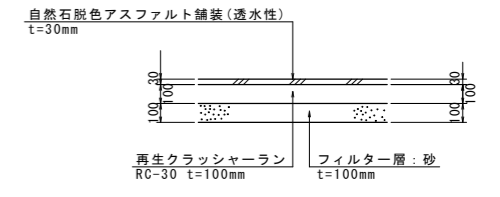
特記事項
 1. 自然石繊維強化樹脂舗装は繊維入ウレタン系樹脂とする。
 2. 使用する自然石は3~5mmとし、色、模様等、監督員の承認を得ること。
 NO.18~NO.30+8.60は青石、大理石(グラデーション(既設園路参考)、NO.30+8.60以降は青石とする。

1号自然石脱色アスファルト舗装



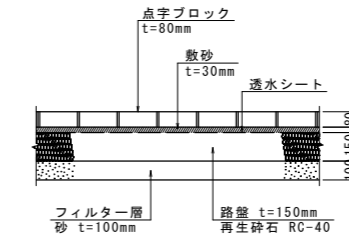
特記事項
 1. 自然石脱色アスファルト舗装の骨材(種石)は、「錦」とするが監督職員の承認を得ること。

2号自然石脱色アスファルト舗装

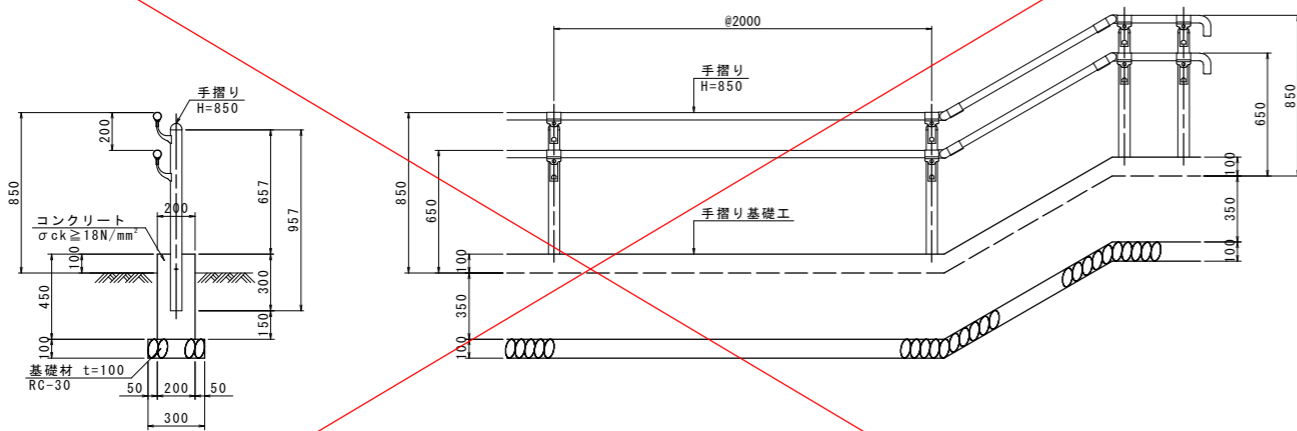


特記事項
 1. 自然石脱色アスファルト舗装の骨材(種石)は、「錦」とするが監督職員の承認を得ること。

点字ブロック



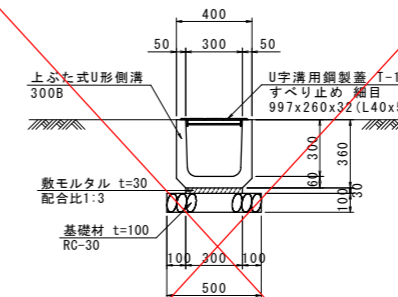
手摺り



1. 手摺りは、FWeTaL2-2085W(風懸セコロ)同等品以上とする。
 2. 製品は、メーカーの指定する損害賠償責任保険に加入しているものとする。

名称	規格	単位	数量
コンクリート	$\sigma_{ck} \geq 18N/mm^2$	m ²	0.900
型枠	小型構造物	m ²	9.00
基礎材	RC-30 t=100mm	m ²	3.00
基面修正	土砂	m ²	3.0

3号U型側溝



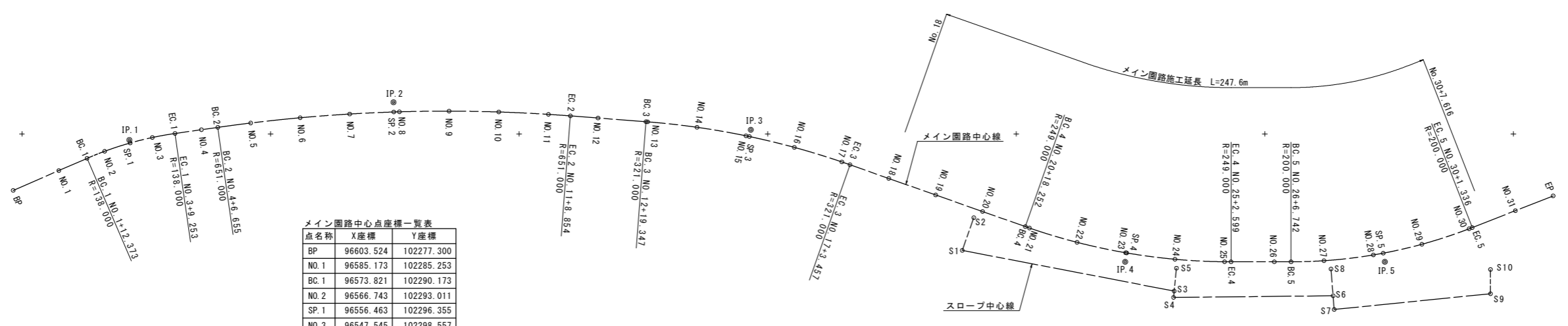
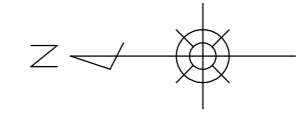
名称	規格	単位	数量
上ぶた式U形側溝	300B	個	16.5
敷モルタル	配合比1:3	m ²	0.090
U字溝用鋼製蓋	T-14 すべり止め細目 300用	枚	10.0
基礎材	RC-30 t=100mm	m ²	5.00
基面修正	土砂	m ²	5.0

実施設計図面

工事名	R2阿土 南部健康運動公園 阿南・桑野他 舗装工事		
路線名等	南部健康運動公園		
工事箇所	阿南市桑野町地		
図面名	メイン園路構造図		
縮尺	1:20	図面番号	8 / 9
会社名			
事業者名	徳島県南部総合県民局(阿南)		

メイン園路線形図

S=1:1000



メイン園路中心点座標一覧表

点名称	X座標	Y座標
BP	96603.524	102277.300
NO.1	96585.173	102285.253
BC.1	96573.821	102290.173
NO.2	96566.743	102293.011
SP.1	96556.463	102296.355
NO.3	96547.545	102298.557
EC.1	96538.435	102300.170
NO.4	96527.796	102301.688
BC.2	96521.208	102302.628
NO.5	96507.978	102304.377
NO.6	96488.091	102306.490
NO.7	96468.148	102307.991
SP.2	96450.413	102308.810
NO.8	96448.169	102308.879
NO.9	96428.172	102309.153
NO.10	96408.176	102308.812
NO.11	96388.199	102307.857
EC.2	96379.367	102307.239
NO.12	96368.253	102306.385
BC.3	96348.963	102304.902
NO.13	96348.312	102304.851
NO.14	96328.436	102302.658
NO.15	96308.735	102299.231
SP.3	96307.362	102298.945
NO.16	96289.285	102294.584
NO.17	96270.163	102288.736
EC.3	96266.896	102287.605
NO.18	96251.293	102282.107
NO.19	96232.430	102275.461
NO.20	96213.567	102268.815
BC.4	96196.352	102262.750
NO.21	96194.701	102262.175
NO.22	96175.550	102256.427
NO.23	96156.000	102252.235
SP.4	96155.581	102252.163
NO.24	96136.177	102249.625
NO.25	96116.208	102248.614
EC.4	96113.608	102248.600
NO.26	96096.207	102248.600
BC.5	96089.466	102248.600
NO.27	96076.217	102249.039
NO.28	96056.361	102251.359
SP.5	96052.384	102252.068
NO.29	96036.835	102255.649
NO.30	96017.835	102261.868
EC.5	96016.589	102262.350
NO.31	95999.208	102269.151
EP	95984.030	102275.090

メイン園路中心線要素表

IP	IP間方向角	IA	R	TL	SL	CL	IP間距離	X座標	Y座標
BP	156° 34' 06"						50.923	96603.524	102277.300
IP.1	171° 52' 50"	15° 18' 44"	138.000	18.551	1.241	36.880	107.336	96556.800	102297.550
IP.2	184° 23' 44"	12° 30' 55"	651.000	71.383	3.902	142.199	144.174	96450.540	102312.710
IP.3	199° 24' 31"	15° 00' 47"	321.000	42.297	2.775	84.110	159.674	96306.790	102301.660
IP.4	180° 00' 00"	19° 24' 31"	249.000	42.582	3.615	84.347	104.460	96156.190	102248.600
IP.5	158° 37' 49"	21° 22' 11"	200.000	37.736	3.529	74.594	72.698	96051.730	102248.600
EP								95984.030	102275.090

スロープ中心点座標一覧表

点名称	X座標	Y座標
S1	96221.724	102253.186
S2	96217.095	102266.326
S3	96136.477	102236.826
S4	96136.729	102234.284
S5	96135.563	102246.036
S6	96072.543	102234.942
S7	96072.108	102229.448
S8	96073.397	102245.715
S9	96009.237	102235.761
S10	96009.238	102245.507

実施設計図面

工事名	R2阿士 南部健康運動公園 阿南・桑野他 舗装工事		
路線名等	南部健康運動公園		
工事箇所	阿南市桑野町地		
図面名	メイン園路線形図		
縮尺	1:1000	図面番号	9 / 9
会社名			
事業者名	徳島県南部総合県民局 (阿南)		